

東吳大學 107 學年度大學個人申請入學招生考試試題

第 1 頁 / 共 3 頁

學系	微生物學系	考試時間	70 分鐘
科目	生物科筆試	本科總分	100 分

填空题：**※請務必標明題號，依序作答於答案卷上（題上作答者不予計分）**

（請依題號及填空標號依次於答案卷上作答，次序錯誤不予以計分，每格 2.5 分）

1. 生物體所具有可以幫助生物在環境中生存的改變稱之_____。
2. 一個細胞內發生的所有化學反應的總稱是_____。
3. 地球上生命擁不同層面的複雜結構，包括從原子組成分子、無機分子組成有機分子、有機的小分子組成有機巨分子、有機巨分子組_____ (a) _____、再由其組成組織、器官、_____ (b) _____、多細胞的生命個體、同種的生物形成的_____ (c) _____、不同種的生物交互作用形成_____ (d) _____、這些生物再與其生活的環境交互作用形成_____ (e) _____、最後形成地球上的_____ (f) _____。
4. 依據上題，請問何者是生物表現生物活性的最基礎的結構：_____。
5. 科學家可以由對一現象的_____ (a) _____提出假說以解釋該現象發生的原因，並且依據其提出的假說進行_____ (b) _____，收集數據用以證明假說或修正假說。
6. 組成生物的有機分子包括：蛋白質、醣類、酯類、核酸。他們的建構單體分別為：_____ (a) _____、_____ (b) _____、_____ (c) _____、_____ (d) _____（請依上列之順序依次回答）。
7. 地球上的生物可以依據其組成的細胞種類分成：_____ (a) _____與真核生物，請列出這兩種細胞的不同：_____ (b) _____。

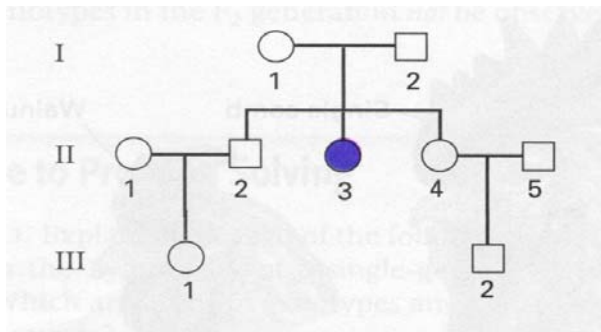
背面尚有試題

學系	微生物學系	考試時間	70 分鐘
科目	生物科筆試	本科總分	100 分

8. 植物的光合作用除了太陽光以外還需要 CO_2 與水兩種物質。在光反應中，植物利用光能將_____ (a) _____ 裂解產生電子，並經由_____ (b) _____ 傳送最終產生_____ (c) _____、_____ (d) _____ 兩種物質以供暗反應將_____ (e) _____ 還原產生_____ (f) _____。

9. 動物是異營性生物，其能量是來自於食物，在其細胞呼吸作用中，是將_____ (a) _____ 氧化又將_____ (b) _____ 還原以獲得動物所需的_____ (c) _____。

10. 下圖為一代謝缺失的遺傳家譜，已知第二代的 3 號個體擁有此代謝缺失的疾病，請回答下列問題：



(1) 此代謝疾病為顯性還是隱性？_____

(2) 如果第三代的第 1 號個體與第三代的第 2 號個體結婚，請問他們的小孩得此代謝異常的機率為_____

(3) 如果你是研究此代謝疾病的科學家，你認為此代謝缺失的疾病最可能的分子層面的成因是：_____

東吳大學 107 學年度大學個人申請入學招生考試試題

第 3 頁 / 共 3 頁

學系	微生物學系	考試時間	70 分鐘
科目	生物科筆試	本科總分	100 分

11. 一個生態系除其組成物化的環境外還必須有生產者、消費者與分解者，請舉例說明這些生物對一生態系的功能及其重要性。

生產者：_____ (a) _____，消費者：_____ (b) _____，分解者：_____ (c) _____。

12. 生物學家利用 DNA 序列的分析，發現地球上的生物在分類上除了傳統的界門綱目科屬種外，在界之上新增了一個域 (domain) 的分類單位。依據此種分類，地球上的生物可以分成：_____ (a) _____、_____ (b) _____、_____ (c) _____。

13. 依據第 12 題的域的概念，請舉出三種分屬不同域的微生物 (請註明所屬的域) _____ (a) _____、_____ (b) _____、_____ (c) _____。

14. 下列為一基因的序列，已知其由標號 1 的位置開始轉錄，並由標號 2 的位置開始進行轉譯，請回答下列之問題：

AATTTCTCCATACCCGTTTTTTATGTACTACGGAGCCGATTCGGATATACGCATGTAGCCATGCGTAA
 1 2

(1) 其轉錄的產物的序列為：_____

(2) 已知的轉譯的停止密碼子為 UAA、UGA、UAG，請問上述的基因可以轉譯出幾個胺基酸的多胜肽鍊_____